

Mottagningskontroll

Det är kundens ansvar att se till att behörig person finns hemma vid leverans. Detta för att kunna kvittera godset samt att kontrollera det. Vid leverans skall godset besiktigas utvändigt för synliga skador på emballage eller gods som eventuellt uppkommit under transporten. Drag bort skyddstejpen i hörnen för att kontrollera så att inga synliga sprickor finns.

- Kontrollera karmar och bågar efter hack eller repor.
- Kontrollera glasytor efter sprickor eller repor.
- Kontrollera emballaget efter onormala skador.

Transportskador skall fotodokumenteras samt anmälas till chaufför vid mottagande. Notering på fraktdokument skall göras av chaufför. Kopia på fraktdokument skall överlämnas till mottagare. Transportskada enligt ovan kan ej åberopas om anmälan inte görs inom 4 dagar från mottagande.

Synliga fel som upptäcks när godset packas upp och som inte upptäcks direkt vid leveransmottagningen, skall omedelbart anmälas till Nordiska Fönster av köparen innan produkten monteras. Skadade och felaktiga produkter får inte monteras in utan godkännande från Nordiska Fönster och måste lagras tills utredningen är klar. Kontakta alltid Nordiska Fönster vid ovan händelse.

VIKTIGT är att ni kontrollerar er order enligt ovan vid mottagning och avsynar godset innan ni signerar. Signeringen betyder att ni som köpare godkänner er beställning och risken för varan går över till dig som köpare.



Nordiska Fönster

0431-37 14 00
www.nordiskafonster.se



Skapad: 2017-01-15

Monteringsanvisning inåtgående och utåtgående

PVC Fönster, Fönsterdörr & Pardörr

Viktigt före installation!

- 1. Se över produkterna före installation.** Kontrollera att det inte finns ytliga skador på karm, båge eller glas, samt även under plastfolien. Eventuella transportskador eller anmärkningar på produkten måste anmälas till oss före montage och inom fyra (4) arbetsdagar från mottagandet. Kontrollera leveransens innehåll så att det stämmer överens med vad som är beställt. Yttre skador ska anmälas vid mottagandet av produkterna. **Monterad produkt kan inte reklameras som transportskada eller dolt fel.**

Vid infästning av detaljer, så som fönsterbleck, termometer etc. som sitter i karm eller båge, ska man alltid förborra för att undvika sprickbildning.

- 2. Säkerställ att hålet i fasaden är cirka 15-20mm större än produktens yttermått** (ca 7-10mm per sida) för att lämna plats för drevning. **Fogskum anpassat för fönster och dörrar används som drevning** då det även har en "limmande" effekt. Vanlig drevning får inte användas.

Den beskyddande tejp kan med fördel vara kvar under monteringen. Kontrollera dock eventuella dolda fel eller defekter som kan vara svåra att upptäcka med tejp på. Tejpens skall ej utsättas för direkt solljus i mer än 2 dygn.

- 3. Produkterna kan levereras med en grå transportlist i underkant.** Om denna finns, ska den tas bort innan montering. den avlägsnas med skruv i botten.

Innehållsförteckning

- Sida 2. Inåtgående Fönster, Fönsterdörr & Parfönsterdörr
- Sida 3. Infästning - Borra & Skruva
- Sida 5. Infästning - Karmhylsa
- Sida 6. Montering av Fasta Fönster
- Sida 7. Utåtgående Fönsterdörr & Parfönsterdörr
- Sida 8. Montera fönsterbleck
- Sida 9. Justering utåtgående fönsterdörr. Synliga Beslag.
- Sida 10. Justering utåtgående fönsterdörr. Dolda beslag.
- Sida 11. Justering inåtgående fönsterdörr. Synliga beslag.
- Sida 12. Justering inåtgående fönsterdörr. Dolda beslag.
- Sida 13. Justering av tryck mellan karm & båge
- Sida 14. Skötsel & underhåll



Skapad: 2017-01-15

1

Inåtgående Fönster, Fönsterdörr & Pardörr

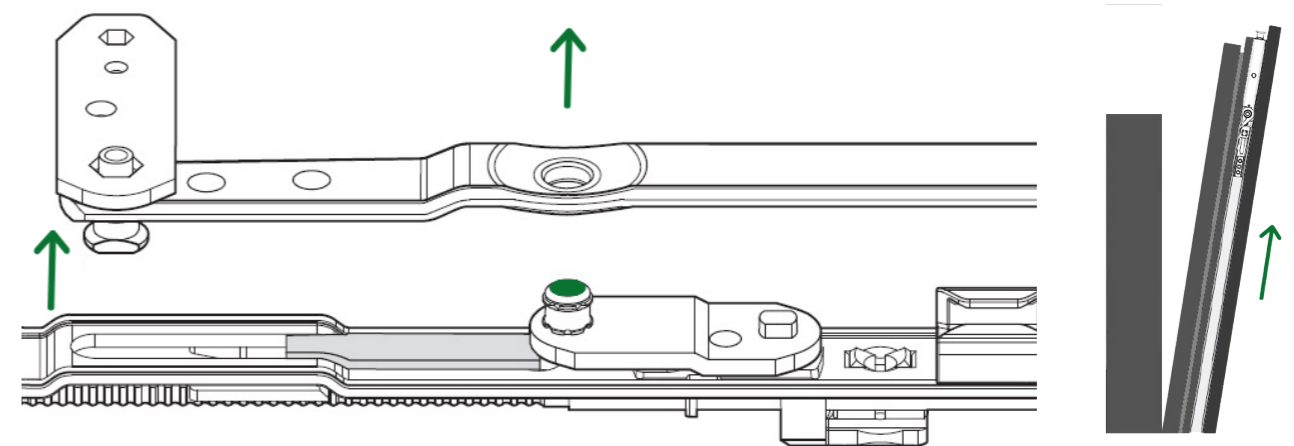
1. Häng av bladet/bågen - Synliga beslag

Kontrollera att produkten är stängd. Ta av täcklock på övre och undre gångjärn. Dra ner sprinten med en tång på det övre gångjärnet så bladet/bågen släpper i ovankant. Öppna bladet/bågen så handtaget är horisontellt och lyft av. Se illustration nedan.



2. Dolda beslag

Öppna fönstret 90 grader, de dolda beslagen är synliga när fönstret är öppet. Lossa först den nedre armen som begränsar bågens öppning. (Finns endast på fönster över 1117 i bredd) För att hänga av bågen öppna spärren på den övre gångjärnsarmen med en 4mm insexnyckel. (se illustration) Stäng sedan till bågen, vinkla övre delen mot er och lyft av. (För att hänga på bågen gör ni denna procedur baklänges. Viktigt att tänka på är att båda piggarna på det nedre gångjärnet går i mottagande gångjärn)

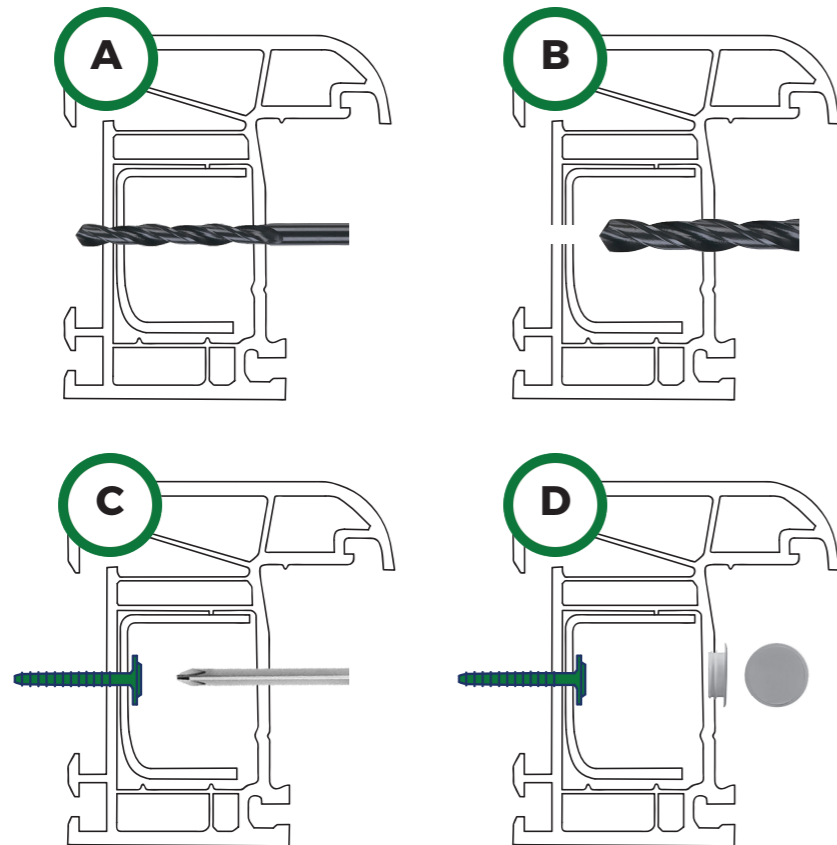


Skapad: 2017-01-15

2

Infästning – Borra & Skruva

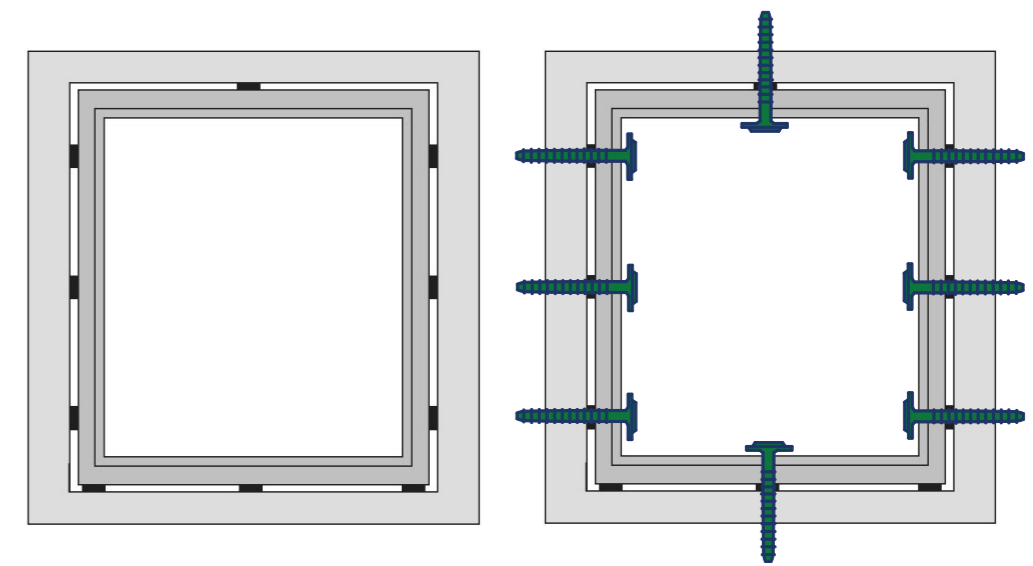
1. Förbered för infästning. Mät upp punkter med ca 15cm från ovankant och underkant sen ca 40-60cm mellan varje hål. (Exempelvis har ni ett fönster som är 1380mm högt så borrar ni 4 hål på varje sida.) Förborra med 6-8mm metallborr genom hela karmen. Borra därefter med 14mm metallborr genom det första skiktet. Detta gör att du har 14mm hål invändigt och 6-8mm utvändigt. Normalt har man 4 till 6 hål per karmsida. 1 till 2 per ovan eller underkant. **Skruv ingår ej. Finns i närmsta bygghandel.**



2. Placera klossar/pallbrickor av plast i vägghålets nederkant.

Klossarna placeras under karmarna så trycket från fönstret går genom klossarna. Klossarna/pallbrickorna placeras med CC 40cm mellan varandra så fönstret har en stabil och rak grund att stå på. Väg av klossarna med vattenpass och se till att de är i våg.

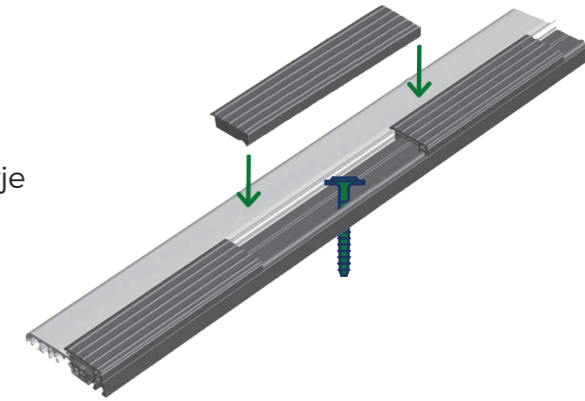
Är fönstret bestående av flera fönster i en lösning ska det placeras ut klossar på varje post. Klossar placeras även centrerat på eventuella mittposter. Skruva fast klossarna så de inte flyttas under montaget. Väg av med vattenpass.



3. Sätt fönstret eller fönsterdörren på sin plats och placera ut pallbrickor/kilar i sidor och ovankant. **Placera pallbrickor/kilar för hålen** då skruven ska gå genom pallbrickan/kilen.

4. Har du låg tröskel? (Gäller endast fönsterdörr)

Vid låg tröskel ska det pallas med cirka 30cm mellan varje pallbricka. Ta av plastlocket med en platt skruvmejsel. Skruva genom tröskeln och sätt tillbaka täcklocket. Kontrollera att tröskeln är rak och inte bågner varken ner eller upp. Extra viktigt är att placera pallbrickor under gångjärnet vid dolda beslag.



5. Kontrollera produktens placering och loda in det med vattenpass. Skruva fast karmen i de nedre hålen.

Kontrollera att produkten är placerad i mitten av hålet och det finns plats för drevning runt hela karmen. Kontrollera med hjälp av vattenpass att produkten är rak i underkant och fixera. Skruva sedan fast resterande skruv så produkten sitter fast. Väg av med vattenpass så att karmarna är i lod. Kryssmät karmen på diagonalen så att det är samma avstånd åt båda hållen.

6. Häng tillbaka bladet/bågen på samma sätt som den demonterades. Se sida 2. Kontrollera öppningsfunktionen och kontrollera återigen att produkten är i lod och kryssmät för att garantera att det är rakt.

VIKTIGT att tänka på är att när man hänger på bågen på det nedre gångjärnet, måste man få in båda piggarna i mottagande gångjärn.

OBS! Kontrollera att den fasta karmen varken bågner in eller ut. Använd långt vattenpass eller rätskiva för att kontrollera att karmen är helt rak. Bågner karmen kan fönsterbågen ta i karmen och vara svår att justera. Kan även medföra risk för drag eller rent av läckage mellan karm och båge.

TILLVAL - Förenklat montage

Infästning – Karmhylsa (utan? se sida 3)

1. Häng av bladet/bågen enligt anvisning på sida 2.

2. Förbered för infästning. Karmhylsorna ingår och sitter monterat på fönstret. Kontrollera att de är inskruvade hela vägen mot karmen så de inte tar i väggen vid montage.
Skruv ingår ej!

3. Sätt fönstret eller fönsterdörren på sin plats och reglera karmhylsorna, börja med den nedre. När produkten är injusterad med karmhylsorna, kontrollmät med vattenpass för att sedan skruva fast produkten.

4. Har du låg tröskel? (Gäller endast fönsterdörr)

Vid låg tröskel ska det pallas med cirka 30cm mellan varje pallbricka. Ta av plastlocket med en platt skruvmejsel. Skruva genom tröskeln och sätt tillbaka täcklocket.

OBS! Kontrollera att tröskeln är rak och inte bågnar varken ner eller upp. Extra viktigt är att placera pallbrickor under gångjärnet vid dolda beslag.

5. Häng tillbaka bladet/bågen på samma sätt som den demonterades, se sida 2. Kontrollera öppningsfunktionen och kontrollera återigen att produkten är i lod och kryssmät för att garantera att det är rakt.

OBS! Kontrollera att den fasta karmen varken bågnar in eller ut. Använd långt vattenpass eller rätskiva för att kontrollera att karmen är helt rak. Bågnar karmen kan fönsterbågen ta i karmen och vara svår att justera. Kan även medföra risk för drag eller rent av läckage mellan karm och båge.



Montering av fasta PVC fönster

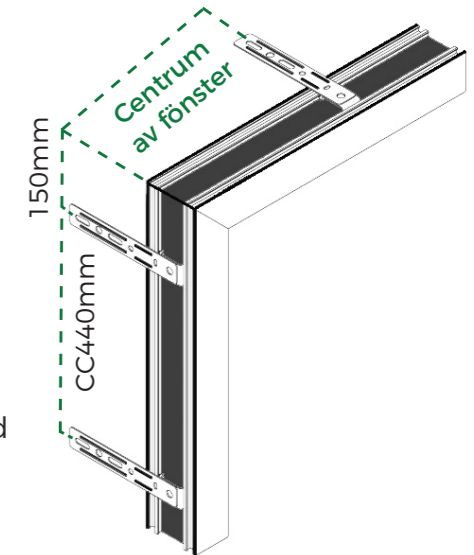
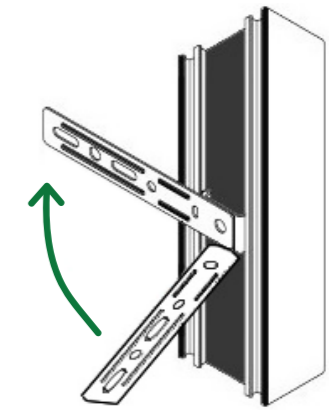
1. Montera fast karmfästena på karmens utsida genom att sätta fästet på plats och vrid 90 grader så karmfästet pekar inåt (karmfästet kan även vridas så det sitter på fönstrets utsida). Karmfästet skruvas fast med 4,2x31 mm självborrande montageskruv i PVC karmen. Placera karmfästena 15cm från ovan och underkant på karmens sidor. Karmens ovan- och undersida fästes med minst ett karmfäste. Fönster med större breddmått bör ha fler karmfästen. Karmfästena placeras enligt illustration till höger.

2. Placera pallbrickor/distanser precis som på öppningsbara fönster enligt sida 3, punkt nummer 2.

3. Skruva fast de nedre karmfästena i fasaden först. Loda in så fönstret är rakt och skruva fast resterande karmfäste. Karmfästena kan med fördel skruvas med två skruvar i fasaden för extra stabilitet.

4. Drevas med fönster och dörranpassat fogsikum. **Tips!** Använd gärna fogsikum som appliceras med pistol. Kontrollera att fogsikummet täcker bra från både insida och utsida. Låt fogsikummet härda (kan ta upp till ett dygn). Skär av överflödigt fogsikum.

5. Montera fönsterbleck. Se sida 8.



Utåtgående Fönsterdörr & Parfönsterdörr

Vid transport kan dörren vara låst.

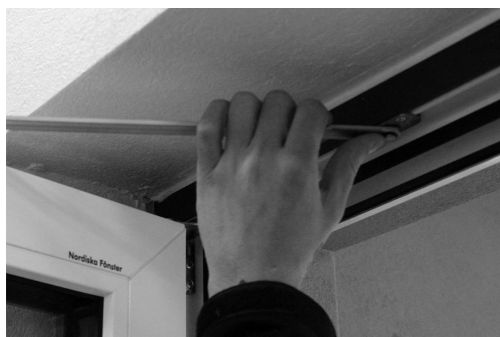
Lås upp cylindern för att kunna öppna. Nycklar sitter fast på karmens sida. Transportdistanser i form av plastkilar kan ligga mellan karm och båge. Dessa avlägsnas vid montage.

Häng av dörrbladet - Synliga beslag

Häng av dörrbladet genom att öppna dörrbladet till 90 grader och lyft rakt upp. **OBS!** Är dörren utrustad med dörrbroms följ instruktion för "häng av dörrblad - dolda beslag" nedan.

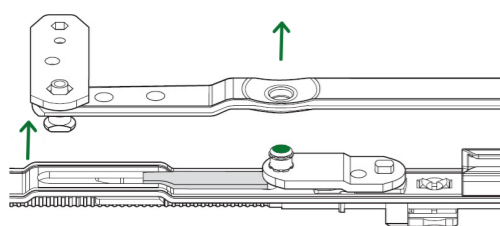
Häng av dörrbladet - Dolda beslag

Vi rekommenderar att utföra montage av fönsterdörrar med dolda beslag med dörrbladet i karmen. Är du van vid våra produkter och vet hur mekaniken fungerar är det bästa sättet att hänga av dörrbladet för ett enklare montage.

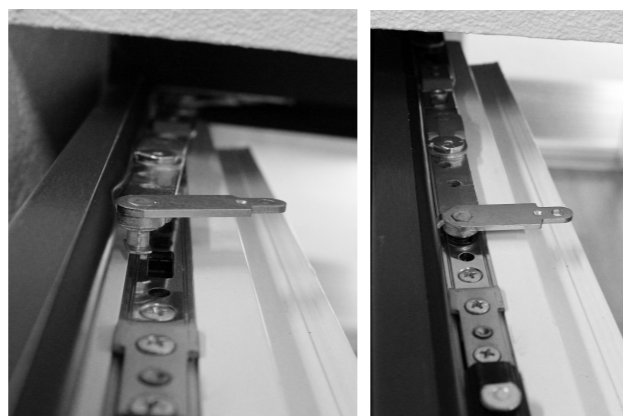


- 1. Öppna dörrbladet** så de dolda gångjärnen är synliga. Är dörren utrustad med dörrbroms sitter det en arm mellan karm och båge. Lyft bort skenan i ovkant genom att dra skenan (bromsen) nedåt på karmen.

- 2. På dörrens ovkant** sitter ett beslag. Spärren dras åt sidan (enklast med en 4mm insexnyckel). Lyft beslaget rakt upp. **OBS!** Se till att hålla ordentligt i dörrbladet då detta kan lossna. Lyft av beslaget rakt upp och dörrbladet sitter inte längre fast i karmens ovansida. om beslaget ej vill lossna så vicka lite på dörren genom att lyfta i handtaget.



- 3. Stäng dörren försiktigt** och vinkla dörrbladet utåt mot dig. Lyft hela dörrbladet rakt upp.



Förbered för infästning

Följ instruktion på sidan 3 "Borra & Skruva" eller sidan 5 "Infästning karmhylsa".

VIKTIGT att tänka på är att när man hänger på dörrbladet på det nedre gångjärnet, måste man få in båda gångjärnstapparna i mottagande gångjärn.

Montera fönsterbleck

Fäst upp fönsterblecket i karmens undersida och yttersta skåra.

Fogskumma under hela fönsterblecket för fäste. Detta minskar även smatterljud vid regn. Lägg tyngder för att hålla plåten på plats under tiden skummet härdar. Var försiktig så att du inte repar plåten.



Vi rekommenderar att en auktoriserad plåtslagare utför plåtning. (Bilderna visar för ett fönster men tekniken är densamma). Samma teknik gäller både för PVC tröskel och låg tröskel i aluminium med bruten köldbrygga.

Tillval - Spår för fönsterbleck

Fäst fönsterblecket i spåret, förborra och skruva dit plåten.

Plåtning för låg tröskel på utåtgående fönsterdörr

Använder du låg tröskel på utåtgående fönsterdörr ska plåtning ske i tröskelns spår på undersidan.

Plåtning får **INTE** ske på tröskelns framsida då det hindrar dörrbladets tätning. Vid montage följ instruktionerna ovan som gäller för montage av fönsterbleck. Det är viktigt att få in ordentligt med fogskum under tröskeln.

Fogskumma gärna under plåten för ökad isolering och stabilitet av plåten. Se illustration till höger.

Vid plåtning ska självborrande skruv användas. Man kan även förborra och skruva. **OBS!** Popnitar får inte användas!

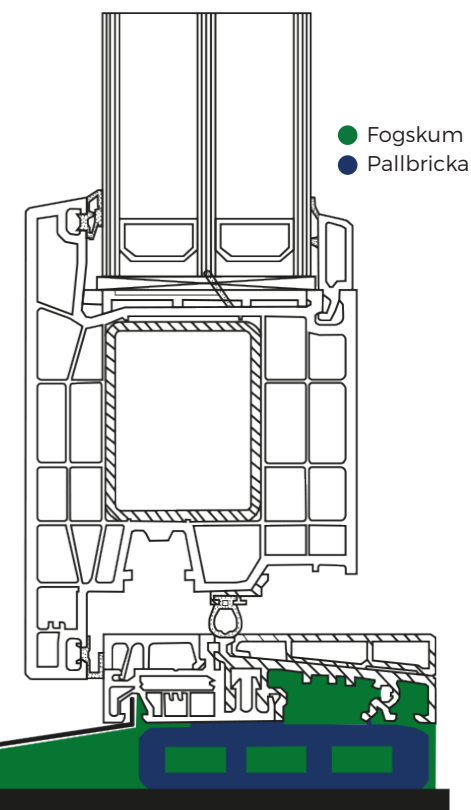
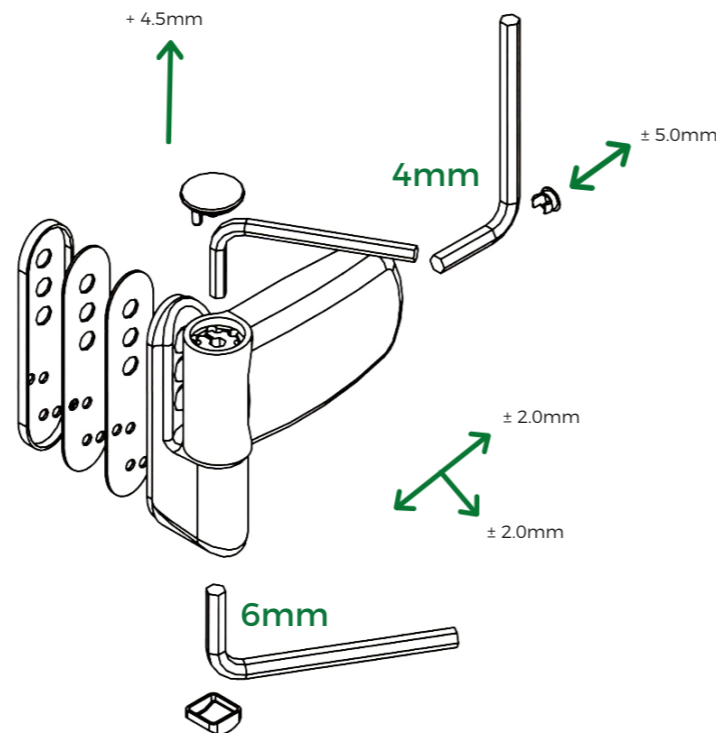


Bild: Montage av låg tröskel med bruten köldbrygga

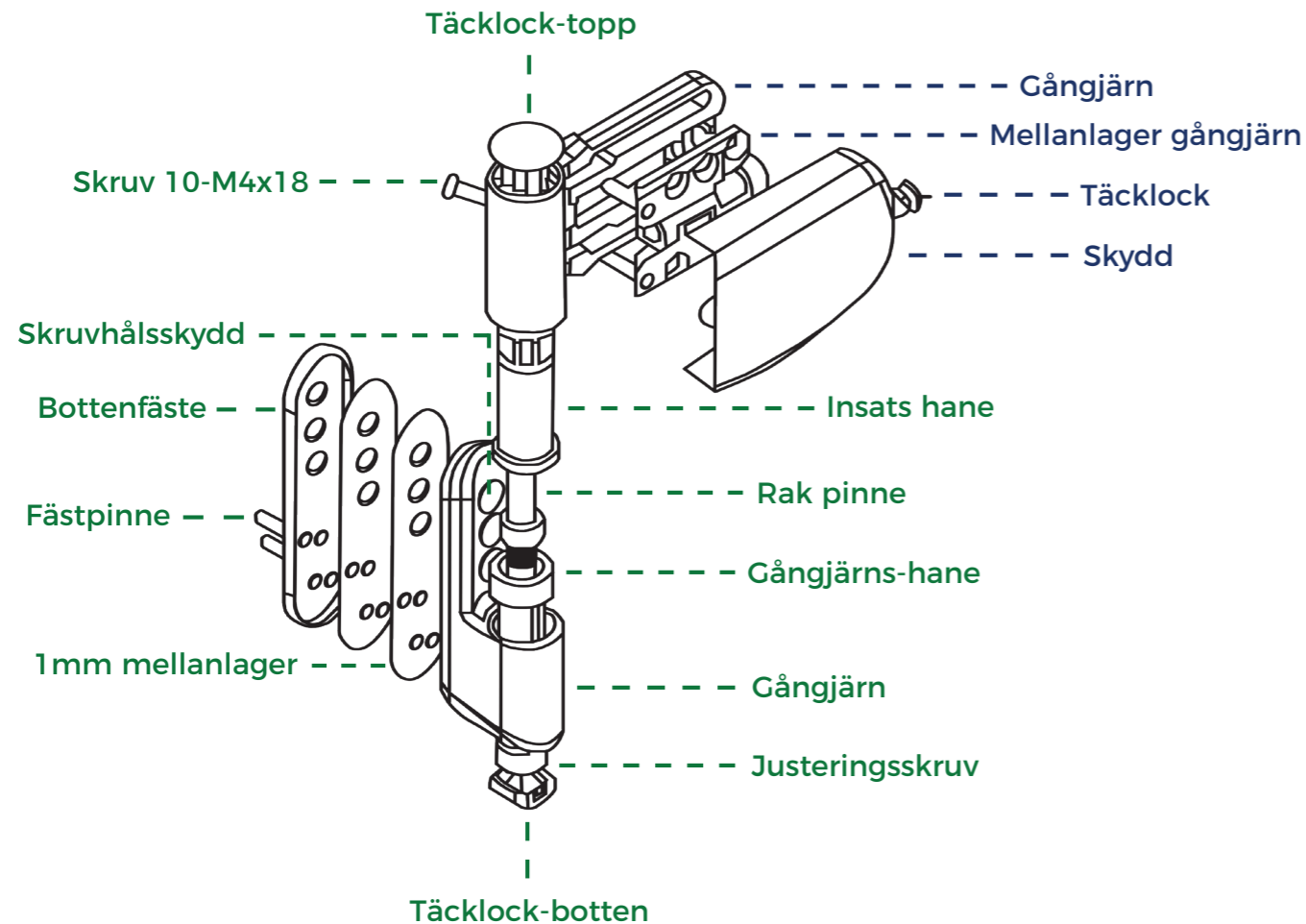
Justering av utåtgående fönsterdörr med synliga beslag

Justera dörrbladet på gångjärnen enligt illustration nedan.

OBS! Kontrollera att den fasta karmen samt tröskeln varken bågnar in eller ut. Använd långt vattenpass eller rätskiva för att kontrollera att karmen är helt rak. Bågnar karmen kan dörrbladet ta i karmen och vara svår att justera. Kan även medföra risk för drag eller rent av läckage mellan karm och dörrblad.

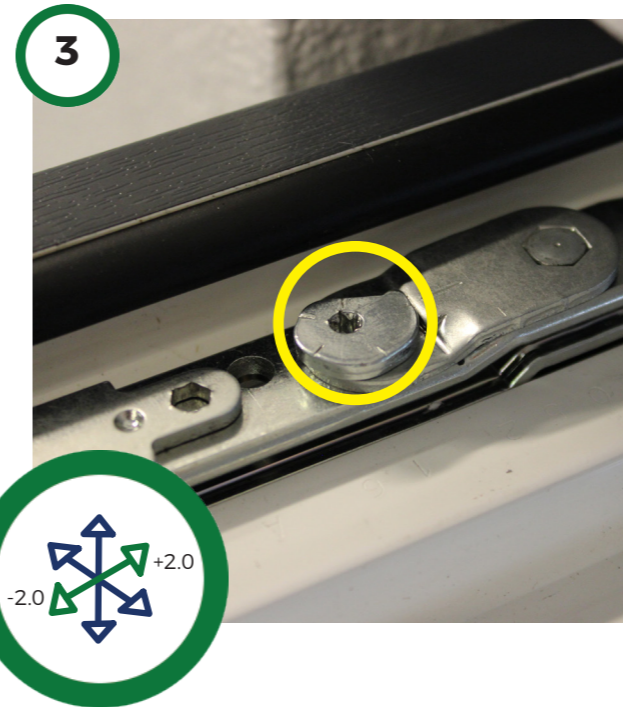
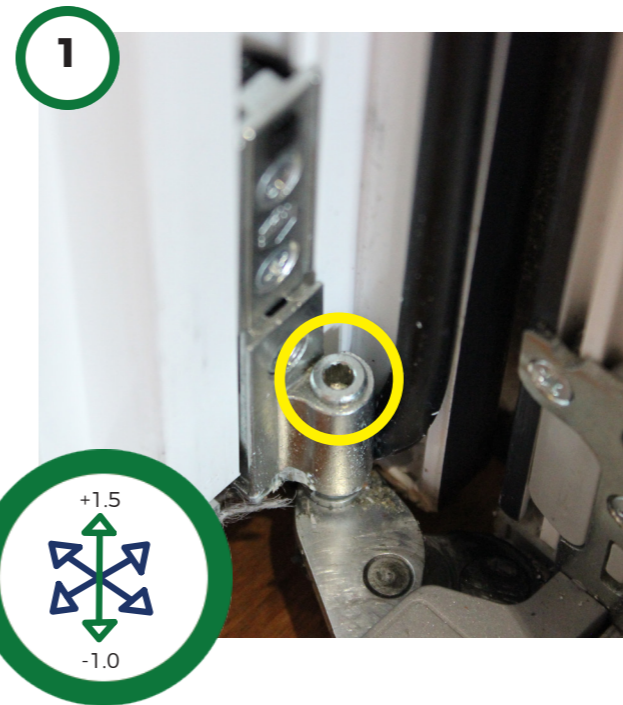


● Dörrblad



Justering av utåtgående fönsterdörr med dolda beslag

Justera dörrbladet på gångjärnen enligt illustration nedan.



1. Justering i höjd

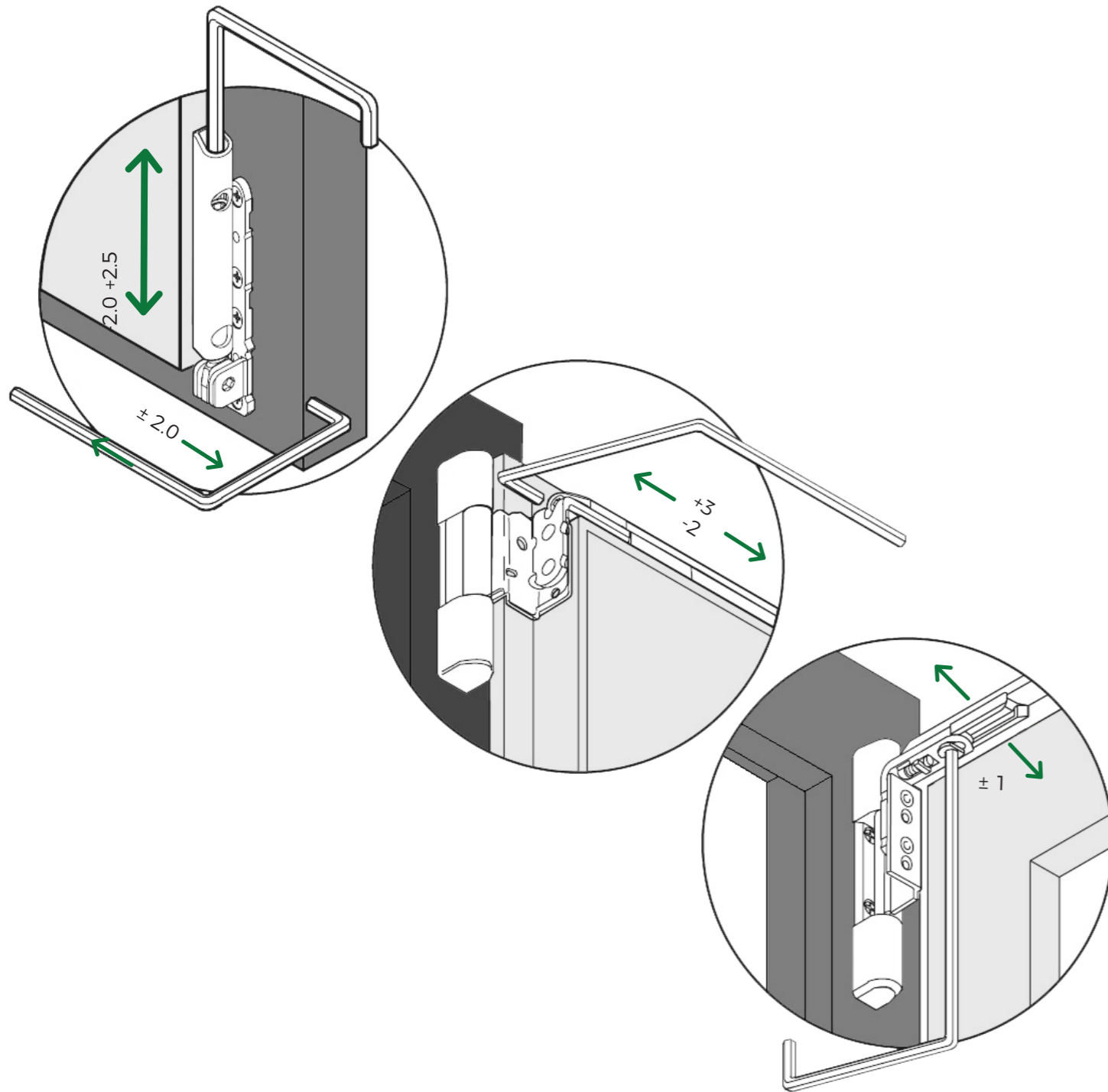
2. Justering i sidled nere

3. Justering i sidled uppe

Justering av inåtgående fönster och fönsterdörr med synliga beslag

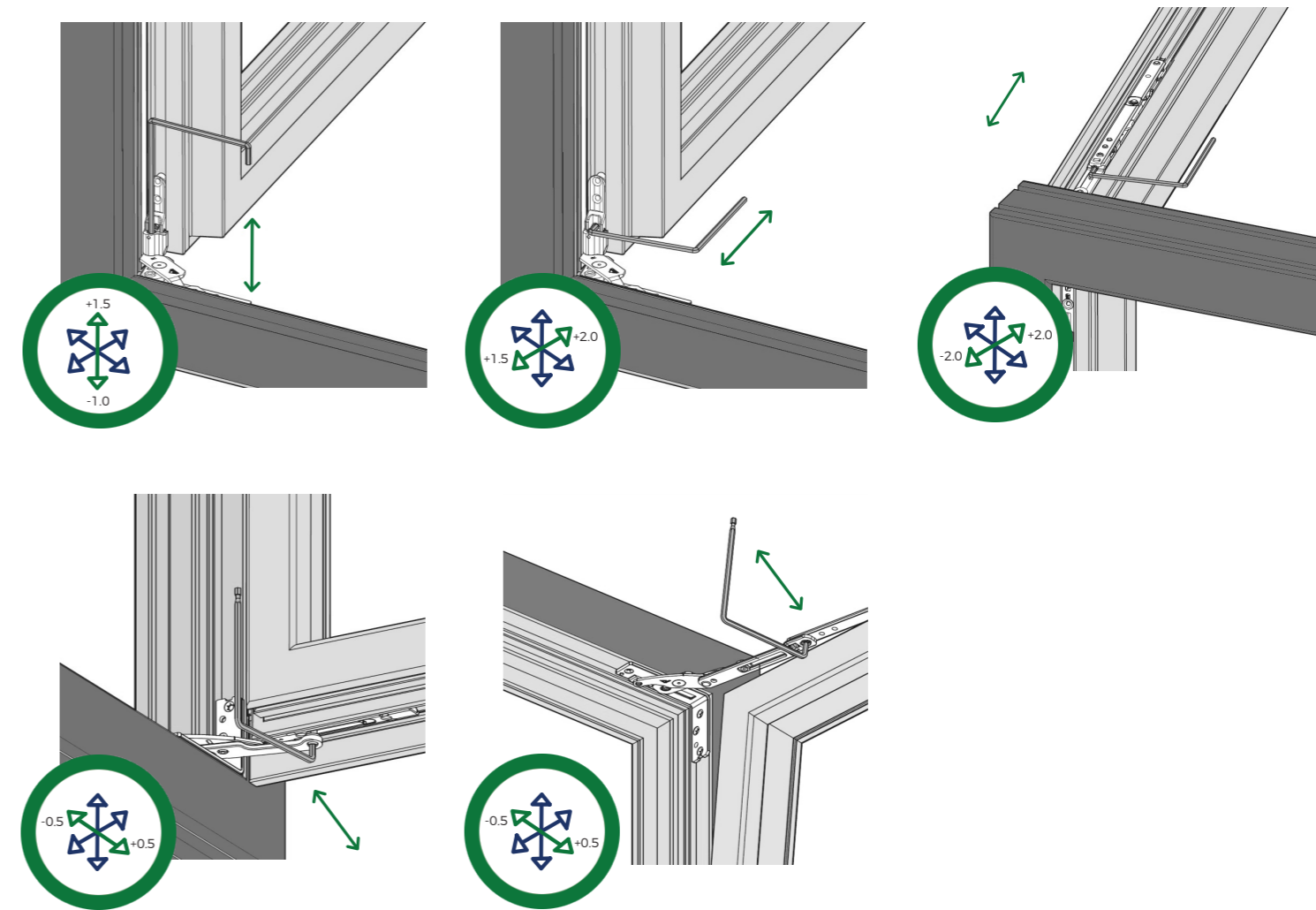
Justera via gångjärnen enligt illustration nedan.

OBS! Kontrollera att den fasta karmen varken bågnar in eller ut. Använd långt vattenpass eller rätskiva för att kontrollera att karmen är helt rak. Bågnar karmen kan fönsterbågen ta i karmen och vara svår att justera. Kan även medföra risk för drag eller rent av läckage mellan karm och båge.



Justering av inåtgående fönster med dolda beslag

Justera via gångjärnen enligt illustration nedan.



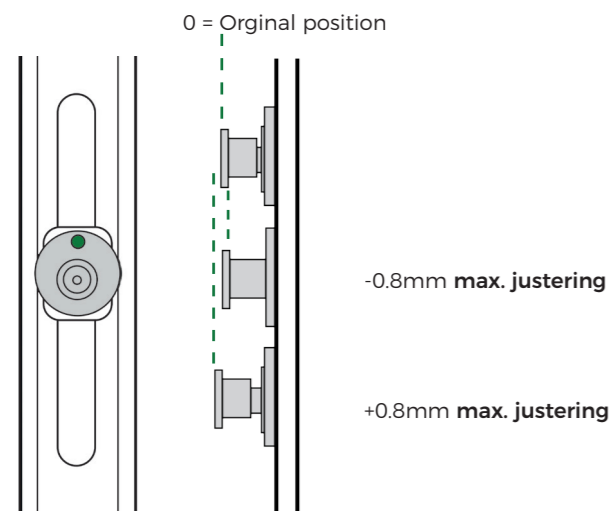
1. När fönsterbågen löper fritt och alla öppningsfunktioner fungerar ska fönstret drevas med fönster och dörranpassat fogskum. **OBS!** Klassisk drevning med glasfiberull eller svällband är **INTE** tillåtet. **Tips!** Använd gärna fogskum som appliceras med pistol.

Kontrollera att fogskummet täcker bra från både insida och utsida. Låt fogskummet härda (kan ta upp till ett dygn). Skär av överflödigt fogskum.

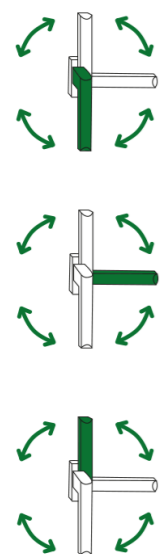
2. Kontrollera att bågen löper fritt och att alla öppningsfunktioner fungerar. Finjustera vid behov.

Justering av trycket mellan karm och båge på inåtgående fönster, fönsterdörr & pardörr

Justerings-vinkel					
Kassett-kompression justering/mm		± 0.8mm	-	± 0.8mm	-
Höjdjustering/mm		± 0.2mm	± 0.4mm	± 0.6mm	± 0.8mm



Handtagsposition



Position fönsterbåge



Symbol



Förklaring

Produkten är stängd

Öppet i sidohängt läge

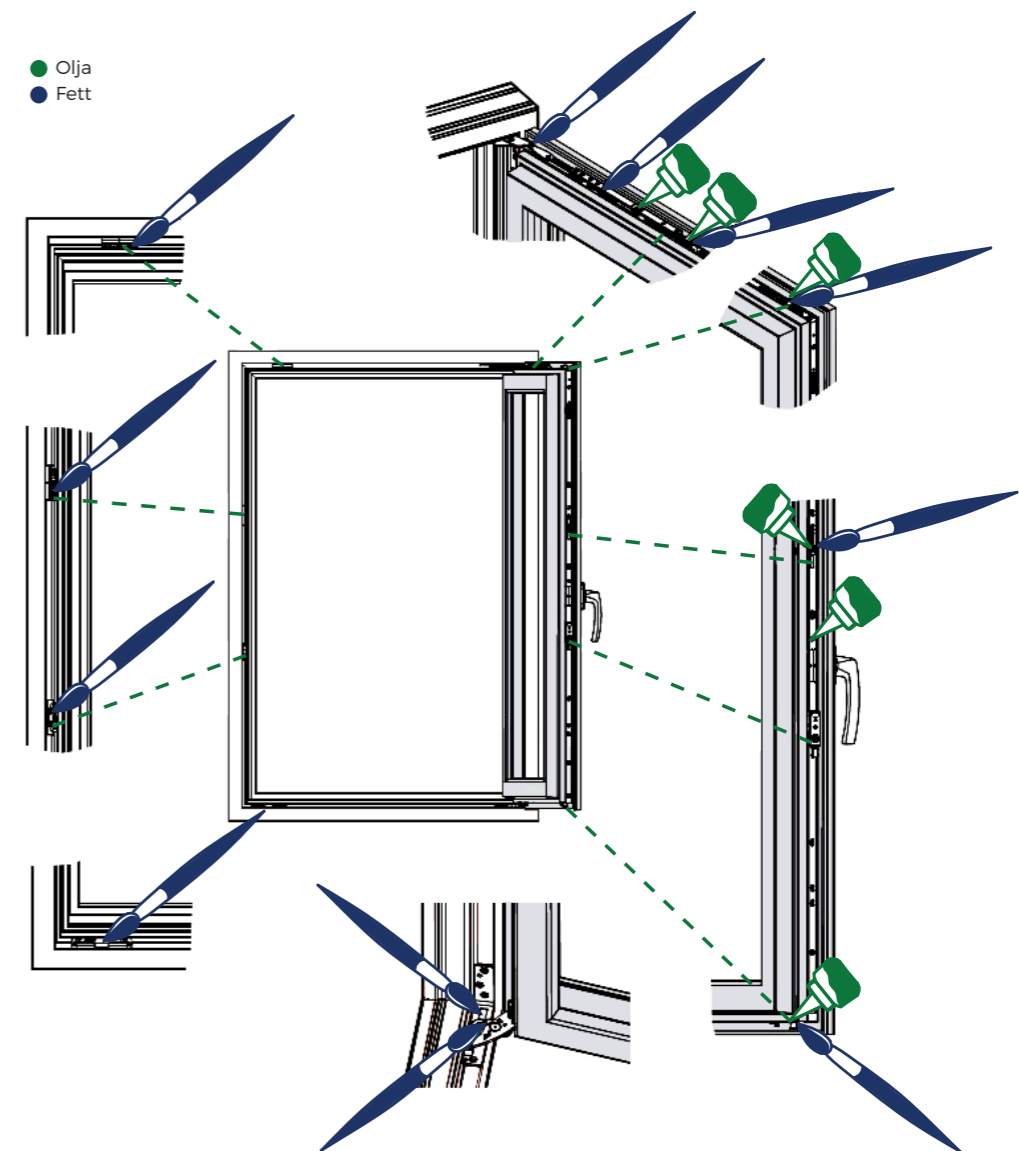
Öppen i tilt-funktion

Skötsel & underhåll

Produktens mekanik/beslag kommer att behövas smörjas med tiden. Se till att all mekanik är fri från smuts och grus som kan skada funktionen. Mekaniken smörjs med fett eller universalolja. För bästa resultat smörj mekaniken 1-2 gånger per år.

PVC rengörs enklast med ljummet vatten och diskmedel eller grön såpa. Svåra fläckar behandlas med vanligt diskmedel. Lägg på och låt verka någon minut. Dra därefter av med en trasa. Gnugga vid behov. **ANVÄND ALDRIG KEMIKALIER UTAN REKOMMENDATION FRÅN NORDISKA FÖNSTER!**

Tätninglistor behandlas med silikonspray. Spraya på en trasa och gnid in alla lister. Friska tätninglistor gör att produkten behåller sin isolerförmåga. Den första tiden krävs ingen silikonspray. För bästa resultat smörj listerna 1-2 gånger per år.



Övrig information

Prestandadeklaration finns att se på hemsidan. Har du frågor eller funderingar kring monteraget är du alltid välkommen att kontakta vår kundsupport.